



ООО «КАЛЬМАТРОН-Н»

630088, г. Новосибирск, ул. Сибиряков-Гвардейцев, 51/6, оф. 20

тел./факс (383) 303-46-06

E-mail: kalmatron@kalmatron-n.ru

www.kalmatron.ru

Реквизиты: р/с 40702810961110001661

Ф-л Новосибирский № 2 ПАО Банк «ФК Открытие»

к/с 30101810350040000741 БИК 045004741

ОКВЭД 23.64 ИНН/КПП 5404146195 /

540301001

Комплексный капитальный ремонт здания

“2-х этажный кирпичный дом” сер. XIX в.

ТЕХНИЧЕСКИЕ РЕКОМЕНДАЦИИ
по устройству гидроизоляционной защиты
с применением материалов «КАЛЬМАТРОН»

МАТЕРМАЛЫ

АЛЬМАТРОН

Назначение

Предназначен для гидроизоляции бетонных и железобетонных конструкций, сооружений и емкостей. Применение состава «Кальматрон» позволяет защитить бетон от воздействия воды и агрессивных сред. У бетона, обработанного составом «Кальматрон» повышается водонепроницаемость, морозостойкость и прочность, бетон становится стойким к воздействию сульфатной, хлоридной, азотной и других видов агрессии. При этом сохраняется воздухопроницаемость бетона. Состав «Кальматрон» не содержит токсичных компонентов и разрешен к применению на объектах питьевого водоснабжения.

Приготовление растворной смеси

Сухая смесь «Кальматрон» затворяется чистой водопроводной водой в подходящей емкости (ведро, таз, бетоносмеситель). Пропорции смешивания 250 мл воды на 1 кг сухой смеси «Кальматрон» при ручном нанесении, и 350–400 мл воды на 1 кг сухой смеси «Кальматрон» при механическом нанесении. Перемешивание следует производить до образования однородной массы в течение 2–5 минут строительным миксером. Для растворения химических добавок следует выдержать технологическую паузу в течение 5–7 минут. В конце технологической паузы растворная смесь загустеет. После чего произвести повторное перемешивание в течение 2–5 минут. Консистенция при этом изменится, растворная смесь восстановит свою подвижность. При потере пластичности в процессе работы возобновить перемешивание.

Нанесение

Растворная смесь «Кальматрон» наносится на подготовленную (зачищенную и насыщенную водой) поверхность:

1. Вручную шпателем толщиной 1,5–2 мм в один слой или кистью–макловицей в два слоя (движением крест–накрест), первый слой наносится на бетон, второй на свежий, но уже схватившийся первый слой. Перед нанесением второго слоя поверхность следует увлажнить.

Механически в два слоя, используя штукатурный пистолет–распылитель.

КАЛЬМАСТОП

Назначение

Предназначен для оперативной ликвидации протечек внутренних и внешних стен, трещин и швов в бетонных и кирпичных конструкциях, тоннелях, резервуарах. Позволяет ликвидировать протечки при постоянном притоке воды. Допускается использование в резервуарах с питьевой водой в системах хозяйственно–питьевого водоснабжения.

Приготовление материала

Сухая смесь «Кальмастоп» замешивается с чистой водопроводной водой в небольшой емкости. Обычное количество смеси для работы не более 1 кг. Расход воды на 1 кг сухой смеси «Кальмастоп» составляет 190–200 мл. Сухая смесь должна засыпаться в воду. Перемешивание производится вручную в прорезиненных перчатках в течение 40–50 с (консистенция сырой земли), после чего сформировать шар. Так как материал быстро схватывается, перемешивание необходимо производить не дольше 1 минуты. В холодных условиях рекомендуется использовать теплую воду (не выше +35°C).

Нанесение материала

Приготовленный из раствора шар с силой вдавить в трещину, прижать и держать с усилием в течение 2 минут, если вода течет сильно, то удерживать на месте не менее 5–6 минут. После блокирования протечки примерно через час поверхность дополнительно изолировать составом проникающего действия «Кальматрон» или «Кальматрон–Эконом». Вертикальные протечки заделывать сверху вниз.

КАЛЬМАТРОН–ШОВНЫЙ

Назначение

Используется для ремонта и гидроизоляции стыков, примыканий, рабочих швов бетонирования в конструкциях при подготовке их поверхности к производству гидроизоляционных работ. Не используется при гидроизоляции деформационных швов.

Приготовление растворной смеси

Сухая смесь «Кальматрон Шовный» затворяется чистой водопроводной водой в подходящей емкости (ведро, таз, бетоносмеситель). Расход воды на 1 кг сухой смеси «Кальматрон–Шовный» составляет 170–180 мл. Перемешивание следует производить до образования однородной массы в течение 2–5 минут строительным миксером.

Нанесение материала

Растворная смесь «Кальматрон–Шовный» укладывается в подготовленную шпательную шпатель сечением 25x25 мм, утрамбовывается при помощи мастерка или вручную.

КАЛЬМАТРОН–ИНЖЕКТ

Назначение

Состав предназначен для отсечной гидроизоляции каменных, кирпичных конструкций, для заполнения пустот и трещин методом инъектирования. Состав обеспечивает заполнение всех трещин и пустот, усиление строительных конструкций; восстанавливает гидроизоляционные характеристики, ликвидирует капиллярный подсос, обеспечивает коррозионную стойкость, морозостойкость, износостойкость и долговечность.

Приготовление

Сухая смесь «Кальматрон–Инжект» затворяется чистой водопроводной водой в подходящей емкости (ведро, таз, бетоносмеситель). Расход воды на 1 кг сухой смеси составляет 400–600 мл. Перемешивание следует производить до образования однородной консистенции в течение 2–5 минут строительным миксером.

Нанесение материала

Для нагнетания инъекционного раствора необходимо использовать специальное оборудование для инъектирования цементных растворов. Закачать в шпунты раствор материала «Кальматрон–Инжект». Инъектирование производится под давлением не более 2 атм. После затвердевания зачеканить отверстия из–под шпунтов составом «Гидробетон СРГ–Ф2».

КАЛЬМАТРОН–ЭКОНОМ

Назначение

Штукатурный состав «Кальматрон–Эконом» предназначен для устройства защитных гидроизоляционных штукатурных покрытий по бетонным и кирпичным поверхностям, заделки холодных швов, трещин, стыков, примыканий и т.д. с обеспечением водонепроницаемости, прочности и морозостойкости. Материал обладает высокой адгезией к бетону, кирпичу, натуральному камню.

Приготовление растворной смеси

Сухая смесь «Кальматрон–Эконом» затворяется чистой водопроводной водой в подходящей емкости (ведро, таз, бетоносмеситель). На 1 кг сухой смеси «Кальматрон–Эконом» расход воды составляет 170–180 мл. Перемешивание следует производить до образования однородной массы в течение 2–5 минут строительным миксером. Для растворения химических добавок следует выдержать технологическую паузу в течение 5–7 минут. В конце технологической паузы растворная смесь загустеет. После чего произвести повторное перемешивание в течение 2–5 минут. Консистенция при этом изменится, растворная смесь восстановит свою подвижность. При потере пластичности в процессе работы возобновить перемешивание.

Нанесение

Раствор «Кальматрон–Эконом» наносится на подготовленную поверхность. Вручную широким шпателем толщиной слоя 5–20 мм.

КАЛЬМАТРОН–ЭЛАСТИК

Назначение

Предназначен для создания высокоэластичной гидроизоляции и защиты конструкций, подверженных деформациям. Используется для гидроизоляции таких поверхностей, как кирпичная кладка, бетон, стяжка, конструкции из влагостойкого гипсокартона, ДСП, водостойкой фанеры, напольных плит, оштукатуренные поверхности. Применяется для наружных и внутренних работ. Допускается использование в резервуарах с питьевой водой в системах хозяйственно–питьевого водоснабжения.

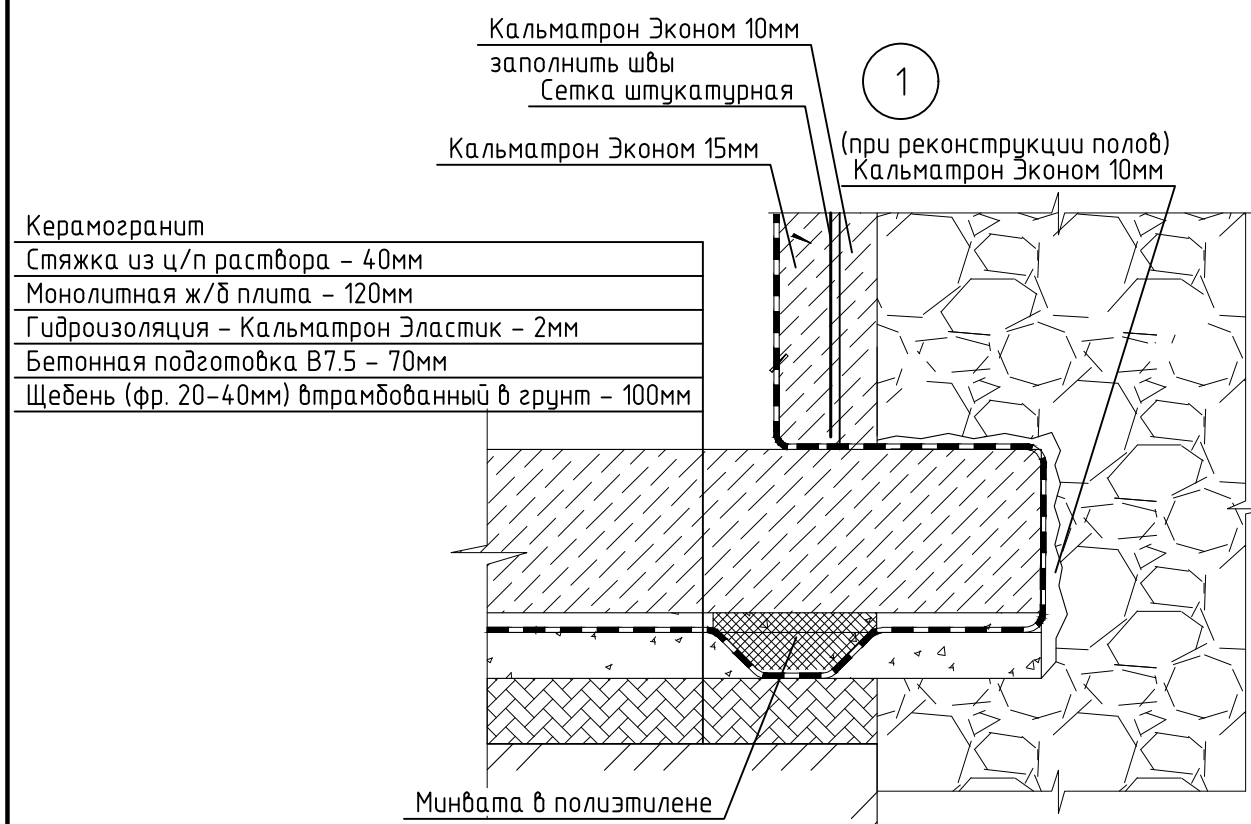
Приготовление растворной смеси

Компоненты «Кальматрон–Эластик» перемешиваются между собой в подходящей емкости (ведро или таз объемом 30 л). Смешивание следует производить из расчета 1 мешок компонента А на 1 канистру компонента Б. Перемешивание следует производить до образования однородной массы в течение 2–5 минут строительным миксером.

Нанесение материала

Растворная смесь «Кальматрон–Эластик» наносится на подготовленную поверхность широким шпателем или кистью с жесткой щетиной за 2 прохода. Оптимальная толщина слоя 2 мм. Жизнеспособность приготовленного раствора составляет не менее 60 мин после смешивания. Если раствор не был выработан в течение первых 30–40 мин, рекомендуется повторное перемешивание.

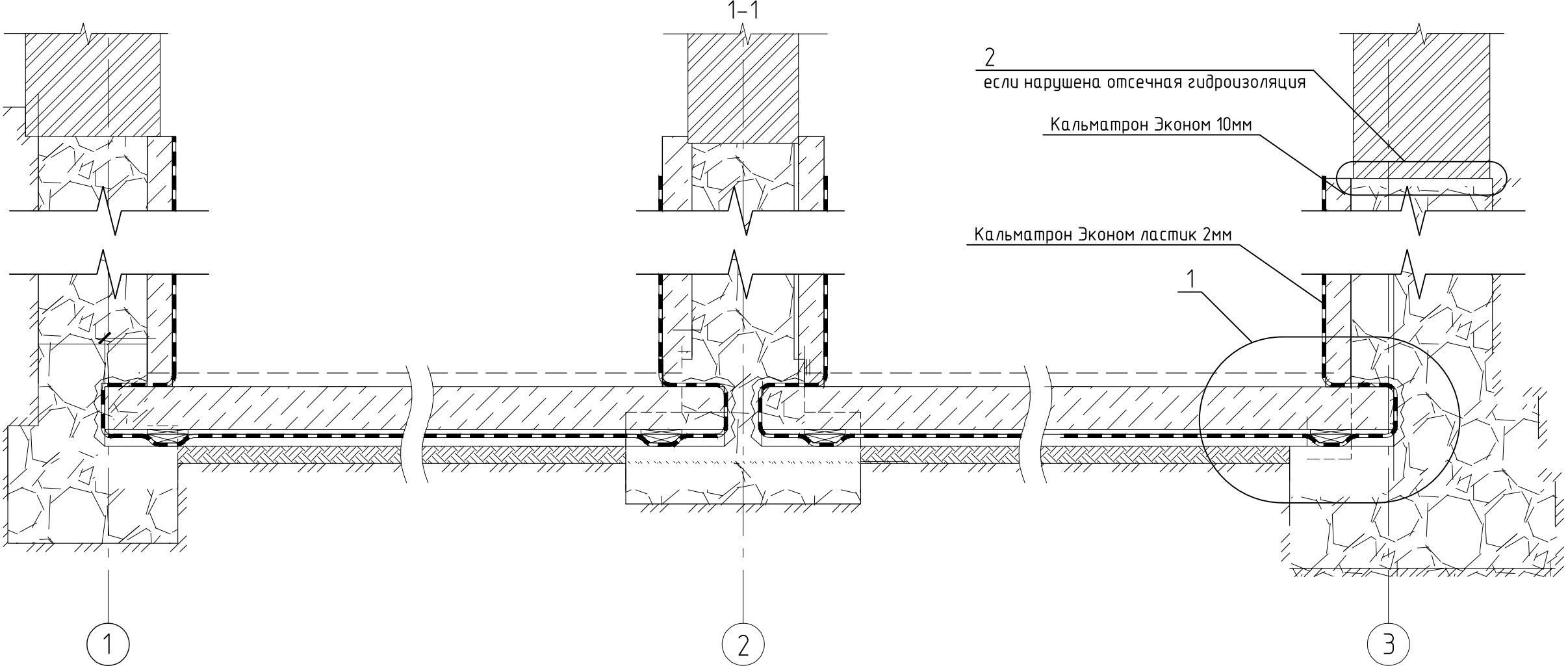
Изм.	Кол. уч.	Лист	№ док.	Подп.	Дата				
						“2–х этажный кирпичный дом” сер. XIX в.	Стадия	Лист	Листов
							П	1	2
						Общие данные			



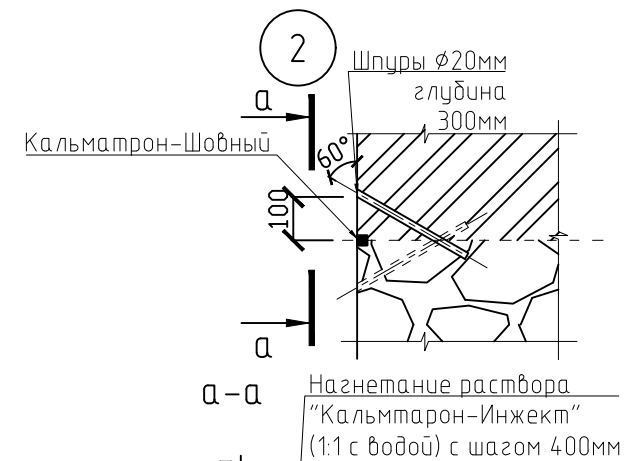
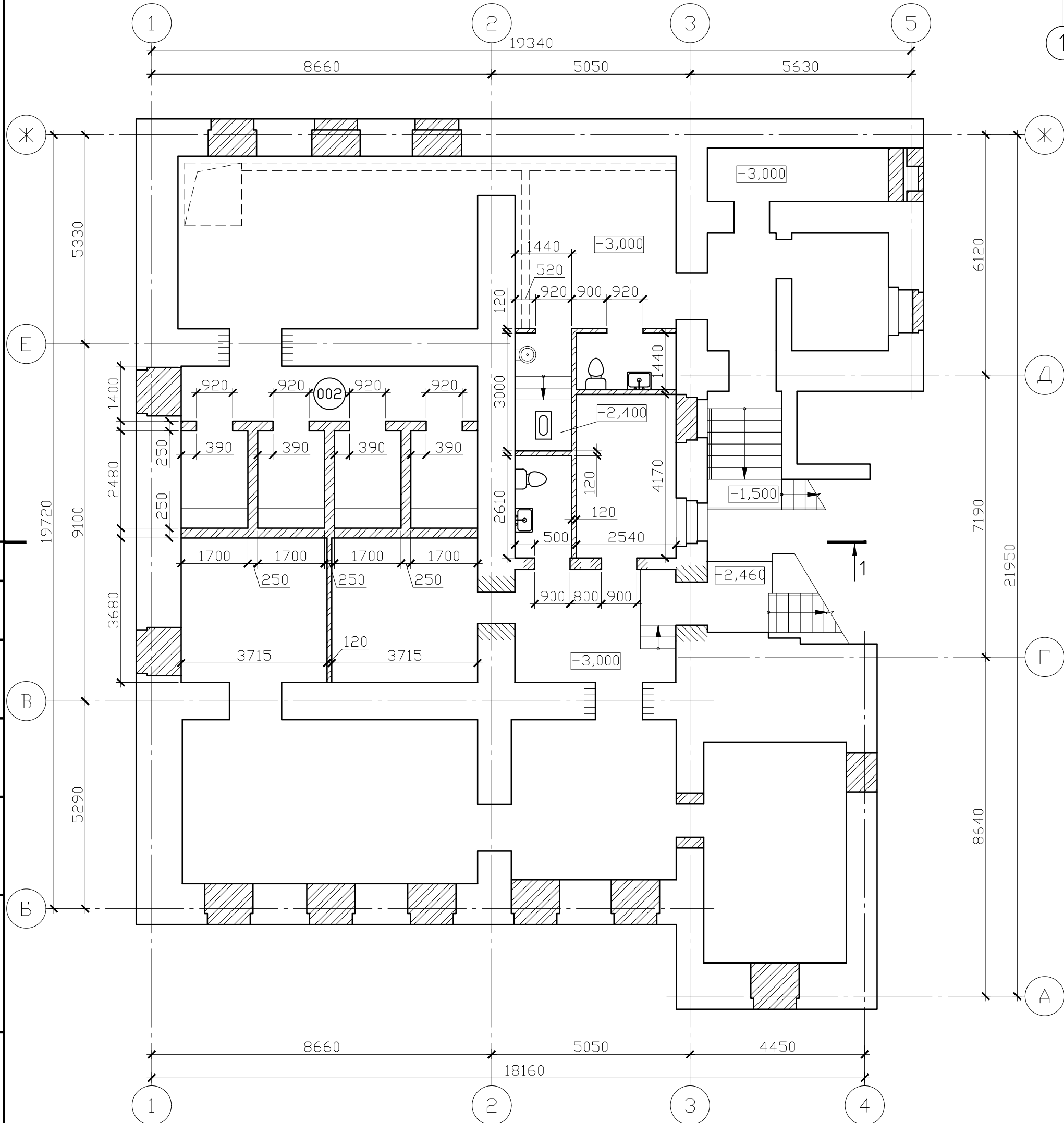
Керамогранит
Стяжка из ц/п раствора - 40мм
Монолитная ж/б плита - 120мм
Гидроизоляция - Кальматрон Эластик - 2мм
Бетонная подготовка В7.5 - 70мм
Щебень (фр. 20-40мм) втрамбованный в грунт - 100мм

Указания по выполнению работ:

- При реконструкции полов:
1. Демонтировать конструкции до бетонной подготовки;
 2. Нанести гидроизоляцию Кальматрон-Эластик 2мм;
 3. Выполнить монолитную ж/б плиту и последующие работы по устройству полов.
- При ремонте полов:
1. Ослабленный рыхлый бетон удалить до здорового прочного бетона. Очистить внутреннюю поверхность конструкций от отделочных материалов и загрязнений. Поробая структура поверхности бетона должна быть открытой. Очистка поверхности производится абразивным инструментом, а так же водоструйным методом при помощи аппарата высокого давления;
 2. Покрывать гидроизоляцией "Кальматрон" слоем 2мм. Предварительно смочить поверхность водой до полного насыщения. Материал наносится шпателем кистью или штукатурным пистолетом распылителем. Расход материала 3.2 кг/м² (при слое 2мм).



План подвала

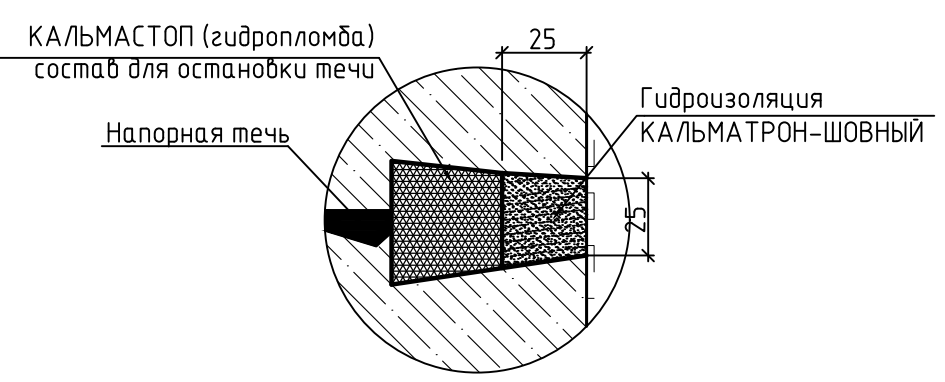


Инъектировать если нарушена отсечная гидроизоляция, а также при необходимости в швы блочной кладки.

Указания по выполнению работ:

1. Активные течи остановить гидропломбой Кальмастоп (расход 1кг/м.п.). Материал схватывается в течение 1-2 минут. Гидропломба закладывается на половину глубины.
2. На расстояние 100мм от стыка дуга и кирпича - пробурить шпур ϕ 10мм под углом 60° на глубину 300мм. Бурение производить с шагом 400мм, с обеих сторон стыка, в шахматном порядке.
3. Продуть и промыть шпур водой под давлением. Непосредственно перед инъектированием пропитать водой.
4. Закачать в шпур раствор материала Кальматрон-Инжект. Инъектирование производится специализированным оборудованием для закачки цементных растворов под давлением 2-3атм. Расход материала 0,6-1,0 кг/шпур.
5. Затем зачеканить шпур ремонтным составом "Кальматрон-Шовный".
6. В течение 3-х суток увлажнять поверхность водой.

Ликвидация напорной течи



Указания по выполнению работ (ликвидация активных течей):

Активные течи остановить материалом Кальмастоп (ТУ 5745-010-54282519-2008). В месте протечки в бетоне выдалбливается углубление в виде ласточкиного хвоста глубиной 50мм и шириной 20мм. Затем в углубление закладывается материал «Кальмастоп» на половину глубины и удерживается там до остановки течи. «Кальмастоп» применяется в виде растворной смеси. Через 10 минут после остановки течи остаток углубления зачеканивается составом «Кальматрон-Шовный»;

Указания по выполнению работ (гидроизоляция блочной кладки):

1. Очистить внутреннюю поверхность конструкций от отделочных материалов и загрязнений. Очистка поверхности производится абразивным инструментом, а так же водоструйным методом при помощи аппарата высокого давления;
2. Оштукатурить составом Кальматрон-Эконом (слоем до 10мм), особое внимание уделяя заполнению швов между блочным камнем - цель данного шага получить ровную поверхность для последующих работ;
3. При необходимости инъектировать швы составом Кальматрон-Инжект;
4. Закрепить на оштукатуренной поверхности плоскую стальную штукатурную сетку;
5. Оштукатурить составом Кальматрон-Эконом слоем 15мм.

Изм.	Кол.уч.	Лист	№ док.	Подп.	Дата	Стадия	Лист	Листов
						"2-х этажный кирпичный дом" сер. XIX в.	п	2
План подвала								